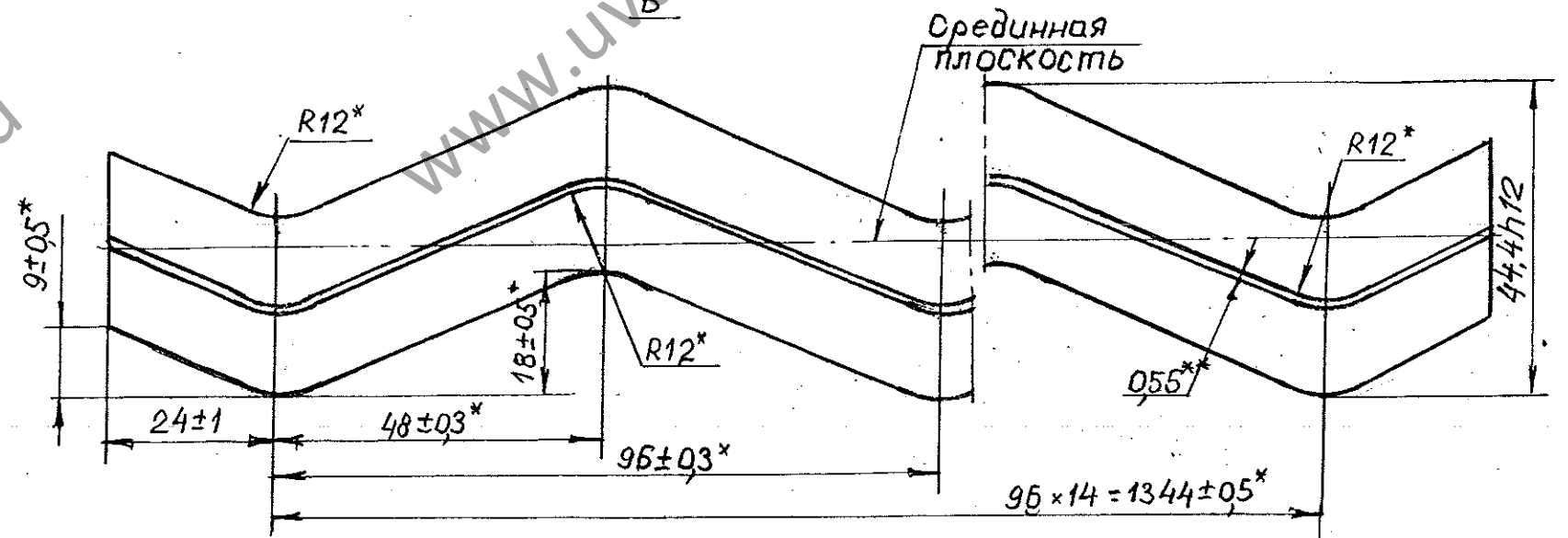
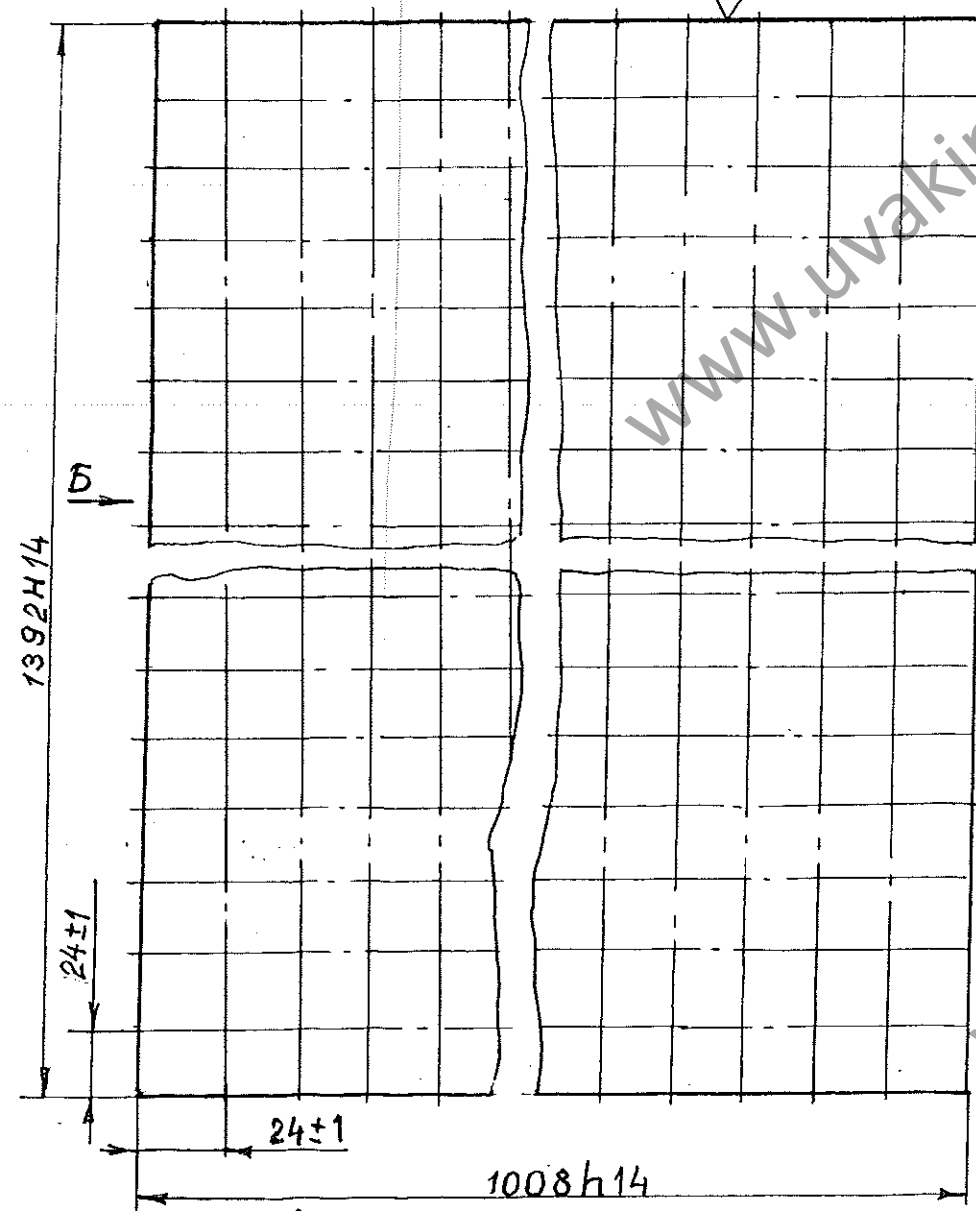


M1:25 40



1. *Размеры обеспечить инструментом.
2. **Размер для справок.
3. Неуказанные предельные отклонения размеров $\pm \frac{IT13}{2}$.
4. Покрытие: 09 ГОСТ1759-70 толщина 20мкм.

				ПЛ-01			
				Профиллированный лист			
Разраб. Увакин В.И. 1.04.05				Литер		Масштаб	
						M1:1	
				Лист 1		Листов 1	
				Лист 055 ГОСТ19904-74			
				Сталь 08ЮГОСТ9045-80			